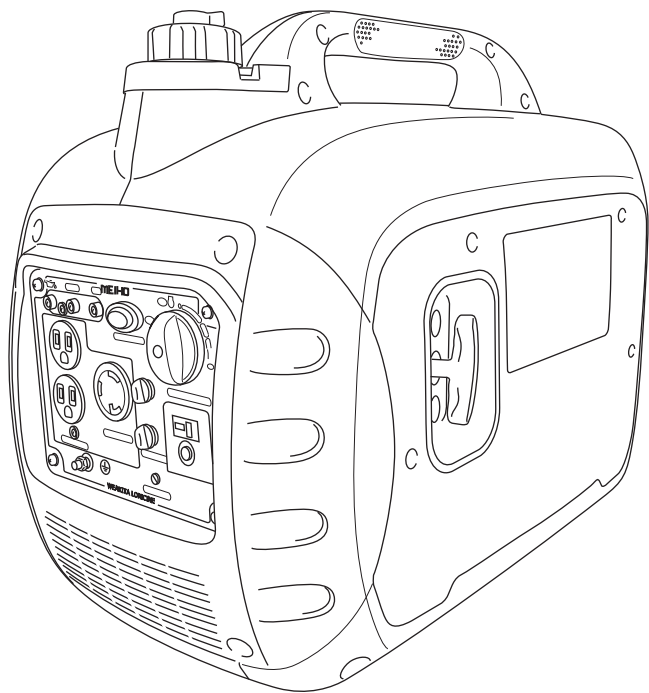


MEIHO



取扱説明書

GENERATOR

メイホー・ガソリン発電機
HPG2300iS

●ご使用の前に管理者・運転者はかならずお読み下さい。

WAKITA & CO., LTD. *Loncin*

はじめに

このたび当社製品ガソリン発電機をお買い上げ頂き誠に有難うございます。
まず、次の点を確認してください。

- 機種は、御注文通りのものかどうか…
- 輸送中の事故で、破損していないかどうか…
- 付属品が全部そろっているかどうか…

もし、不具合な点がありましたら、製造番号と共に購入店または弊社支店・営業所へお知らせください。

**本機は電気器具用の発電機です。
他の目的で使用される場合は弊社営業所にお問い合わせください。
また、精密機械や医療機器などにご使用になるときは、前もって
製造メーカーにご確認ください。**

**製品は取り扱いを誤ると、事故や故障の原因になります。
ご使用前に本書を最後まで熟読して、十分に理解してからご使用ください。**

- 発電機についてよくご存じの方でも、この製品独自の取り扱い方法がありますので必ずお読みいただいたうえでご使用ください。
- 本書では、製品の正しい取り扱い方法や簡単な手入れ方法について記載してあります。
- 不明のところは製品の購入店または弊社支店・営業所におたずねください。

なお、製品の仕様等の変更により、内容が一部異なっている場合がありますのでご了承ください。

※製品を譲られる場合は、次の運転者のために本書と一緒にお渡しください。

目 次

安全に関する表示

1. 安全作業のために.....	1
2. 仕様.....	6
3. 各部の名称.....	8
4. 各部の取り扱い.....	9
5. 操作方法.....	12
6. 定期点検.....	24
7. 保管.....	31
8. 運搬.....	32
9. トラブルシューティング.....	33

安全に関する表示

安全規則を守らない作業は重大事故の発生につながります。

製品の運転や日常点検の前には、必ずこの取扱説明書をよく読み、十分に理解して下さい。

本書および当製品で使用する安全に関する表示は、その内容や危険の度合いにより次のように使い分けてあります。

⚠ 危 険

重大な人身事故もしくは死亡事故に至る切迫した危険が存在していることを示します。

メッセージには、危険の内容とその危険を回避するための予防措置が記載されています。

⚠ 警 告

重大な人身事故もしくは死亡事故に至る可能性のある危険が存在していることを示します。

メッセージには、危険の内容とその危険を回避するための予防措置が記載されています。

⚠ 注 意

人身事故もしくは製品の重大な破損に至る可能性のある危険が存在していることを示します。

メッセージには、危険の内容とその危険を回避するための予防措置が記載されています。

重 要

製品の損傷や著しい性能低下を招く可能性のあることを示します。メッセージには、それらを回避するために守らなければならない注意事項が示されています。

当社では、あらゆる環境下における作業において起こりうるすべての危険を予測することはできません。したがって、本書に記載されている注意事項はすべてを網羅したものではありませんので、お客様の責任において、十分な注意を払って製品をご使用頂くようお願いいたします。

1. 安全作業のために

安全上の基本的注意事項

一般事項

安全運転のために、次のことがらを必ず守って下さい。

1-1. 取扱説明書を読む

⚠ 危 険

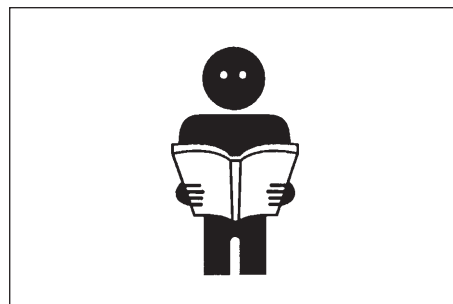
取扱説明書を良く読み理解するまで運転しないで下さい。誤った運転操作は人身事故や本機の故障の原因になります。正しい方法で操作して下さい。

⚠ 警 告

- 子供や説明をうけていない方に運転させないで下さい。
- 本機を運転中に子供を近づけないで下さい。

⚠ 注 意

取扱説明書は常に保管し、本製品を取り扱う全ての人が繰り返し読むようにして下さい。



1-2. 発電機を転倒させない

⚠ 危 険

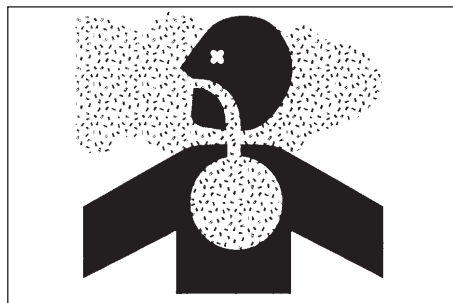
- 発電機を運転中は発電機を絶対に転倒させないで下さい。燃料が漏れ、火災を起こす原因になります。
- 発電機が運転中に転倒した時は、すぐにエンジンを停止して下さい。転倒後、再起動させる時は燃料の漏れがないか、十分に確認をした後、エンジンが冷えてから再起動して下さい。

1-3. 排気ガスに注意

⚠ 危 険

エンジンの排気ガスは有毒です。

- 密閉された場所でエンジンを始動させてはいけません。密閉された場所でエンジンを作動させると、短時間のうちに意識不明及び死亡につながる危険があります。エンジンは必ず換気の行き届いた場所で運転して下さい。
- 建築基礎工事等の窪地で運転すると排気ガスは底にたまりません。ブロアーの排気管を地上に延長させる等適切な換気をして下さい。
- 屋内で運転するときはブロアーの排気管を屋外に延長させるかドアや窓を開け、外気が十分に入るように適切な換気をして下さい。



1-4. 火気厳禁

⚠ 危 険

燃料油は可燃性有毒物です。燃料の無鉛ガソリンは引火し易い
ですから注意して扱って下さい。

- 燃料補給時は必ずエンジンを止めて下さい。
- エンジンの運転中、燃料補給中、絶対に煙草を吸わないで下さい。
- 火気のある場所では燃料補給を行わないで下さい。



⚠ 警 告

- 燃料を飲み込んだり、燃料蒸気を吸い込んだり、燃料が目に入ったりした場合には、すぐに医師の診断を受けて下さい。
- 引火性の物から本機を1 m以上離して下さい。
- エンジンの冷却時間をおいてから燃料を補給して下さい。
- 燃料を補給する時エンジンやマフラーに燃料がこぼれないようにして下さい。燃料がこぼれたら十分にふきとって下さい。
- 燃料が皮膚や衣服に付着した場合には、すぐに石鹸と水で洗い、衣服を着替えるようにして下さい。
- 本機は堅く水平な場所で使用して下さい。傾いたり横転すると燃料がキャブレターやオイルタンクからこぼれて火災の原因になります。
- 燃料は規定レベル以上に補給しないで下さい。

⚠ 注 意

- 燃料はホコリのないきれいな所で補給し、給油場所からはなれてから本機を起動して下さい。
- 燃料は漏れのない鍵のかかる容器に入れて保存して下さい。燃料を入れた容器は屋内の熱器具が近くにない子供の手の届かない冷暗所で保管して下さい。
- 燃料は自動車用無鉛ガソリンを使用して下さい。
- 取扱説明書に指定している燃料以外は使用しないで下さい。

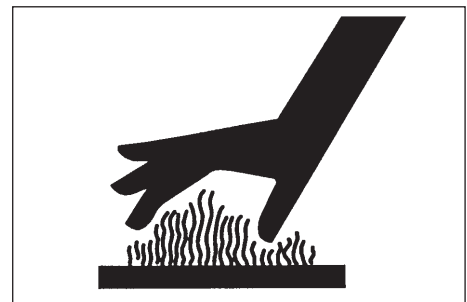
1-5. 高温注意

⚠ 警 告

本機の運転中および運転直後は、本機が停止していてもエンジン、マフラーに触れないで下さい。運転中高温になっているので触れると火傷の危険があります。

⚠ 注 意

- 本機を運転中にマフラーに可燃物を近づけないで下さい。
- 機械に他のカバーなどをかぶせて運転しないで下さい。事故の原因となります。



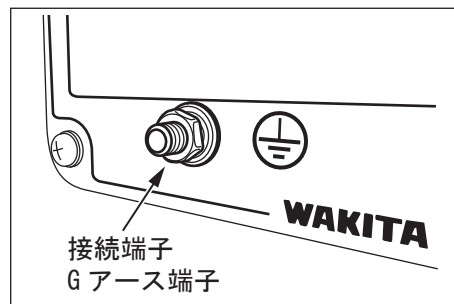
1-6. 感電注意

⚠ 警告

- 運転中は内部の配線や電気部分に触れないで下さい。
- 運転中は高圧コードや点火プラグに触れないで下さい。
- 本機や体が濡れている時は、本機に触れないで下さい。感電の恐れがあります。

⚠ 注意

感電防止のため、必ず接地（アース）を行って下さい。



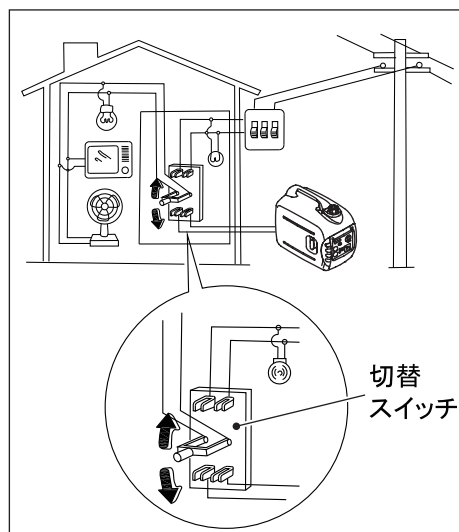
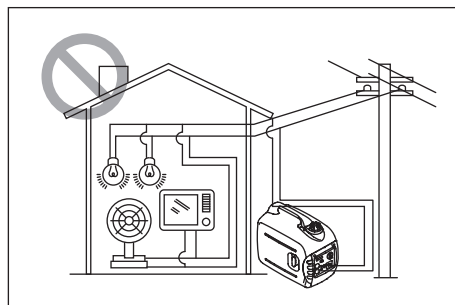
電流容量の十分な接地（アース）リード線を使用して下さい。

アース線：直径：0.12mm/A

1-7. 電源接続について

⚠ 注意

- 本機を家庭用電源に直接接続しないで下さい。
- 本機は、電力会社の配電幹線など他の電源と絶対に接続しないで下さい。
- 本機と他の発電機と接続しないで下さい。
- 本機を予備電源として家庭電源に接続する場合、専門の電気工事会社などに依頼して下さい。
- 本機を配電幹線と接続する場合は、必ず本機と配電幹線との切替スイッチを設置して下さい。
- 電気器具などに本機を接続する時は、接続に間違いがないか、接続する電気器具に破損がないか確認して下さい。接続の仕方に間違いがあると本機の破損や火災を引き起こす恐れがあります。
- 延長コードを使用するときはコードの断面積が 1.5mm^2 の場合は 60m 以下、 2.5mm^2 の場合は 100m 以下の延長コードを使用して下さい。
延長コードはできるだけ短くして下さい。電圧降下を起こす原因となります。
- 延長コードを使用するときは、IEC60245-4 の規格にあったコードを使用して下さい。



1-8. 点検、清掃する時の注意

⚠ 注 意

- 点検、清掃する時は、エンジンを止めてから行って下さい。
- エンジンスイッチを「OFF」の位置にし、点火プラグキャップを取外して偶発的にエンジンが始動しないようにして下さい。

1-9. 一時中断、移動、運搬、長期保存の注意事項

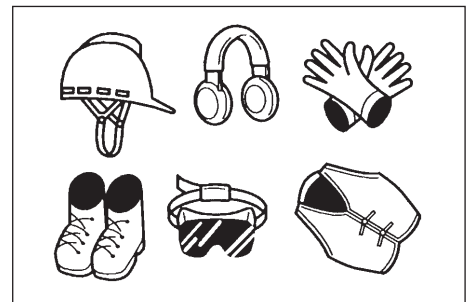
⚠ 注 意

- 燃料を入れたまま放置しないで下さい。燃料が漏れて火災の原因になります。
- 本機の運転を中断したり他の場所に移動するときは常にエンジンを止めて運転スイッチを「OFF」にしてください。
- 長期保存するときはエンジンが十分に冷えてから燃料をドレンから抜き、火気のない安全な場所で保管して下さい。
- 本機を運搬するときは、燃料を抜いて下さい。

1-10. 安全な服装で

⚠ 注 意

- だぶだぶの服やネックレスなどは、突起物に誤ってひっかかる恐れがあります。傷害につながりますので着用しないで下さい。
- 作業に応じて保護メガネ、マスク、安全靴、手袋など作業に適した服装を着用して下さい。



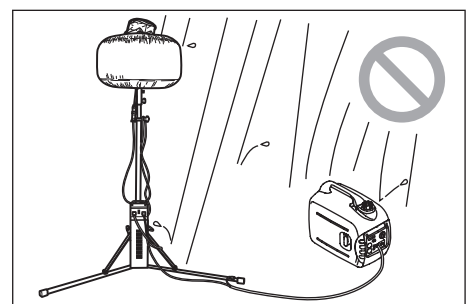
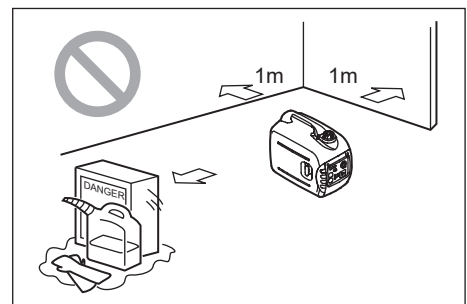
1-11. 使用環境に注意！

⚠ 注 意

- 雨または雪のなかで本機を運転しないで下さい。感電の恐れがあります。
- 火災・オーバーヒートの原因になりますので、壁などの遮蔽物から本機を1m以上離して下さい。
- 本機は絶対に倒さないで下さい。オイル漏れや本機の故障の原因になります。
- インバータ冷却ファン、マフラー、ルーバー、本機底部は風通しが良い、塵埃・泥や水の浸入しない場所に設置して下さい。
- 発電機は標準大気条件で定格出力負荷で作動できます。

標準大気条件：周囲温度 25℃・湿度 30%・大気圧 100kPa

温度、湿度および高度が標準大気条件以上となると、発電機の出力は低減します。狭い場所で使用すると、発電機の冷却が低下しますので、負荷を低減して下さい。



1-12. 周囲の安全確認

⚠ 注 意

本機を運転するときは、子供や運転に関係ない者を近づけないで下さい。

1-13. その他の注意

⚠ 注 意

- 使用前（使用后）本機を清掃して下さい。特に燃料を補給する前に燃料給油キャップのまわりと燃料給油キャップを十分に清掃して下さい。
- 気化器のエアークリーナは定期的に清掃して下さい。
- 不注意なキャブレターの調整はキャブレター、エンジンの故障の原因になりますので注意して下さい。
- 常に各部のボルト・ナットに緩みがないか確認して使用して下さい。
- マフラーを取り外した状態で運転しないで下さい。
- 運転前にエンジンオイルが入っているか確認して下さい。

1-14. 改造の禁止

保証の適用外になりますのでメーカーに無断で改造しないで下さい。




2. 仕様

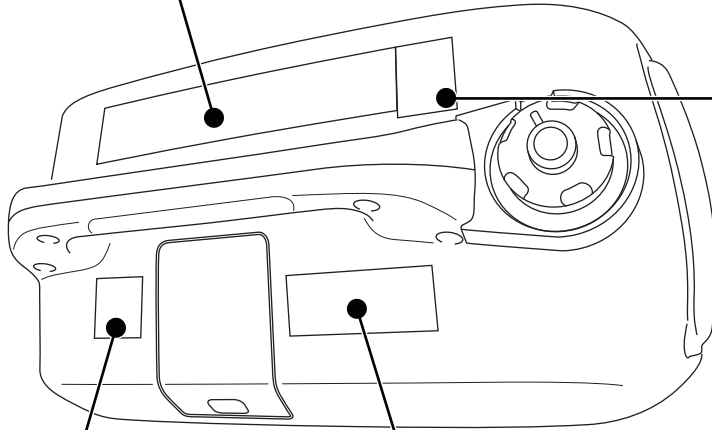
型 式		HPG2300iS
交 流	周波数 (Hz)	50/60 切換式
	定格出力 (KVA)	2.3
	最大出力 (KVA)	2.5
	電圧 (V)	100
	電流 (A)	23
直 流	電圧 (V)	12
	電流 (A)	8.3
エンジン	型番	LC165F-4
	排気量 (cc)	149
	燃料	無鉛ガソリン
	燃料タンク容量 (L)	4.0
	エンジンオイル容量 (L)	0.45
	点火プラグ型番	BPR6ES (NGK)
連続運転可能時間	負荷時 (h)	3.2
	1/4 負荷時 (h)	7
寸 法	全長 (mm)	565
	全巾 (mm)	339
	全高 (mm)	467
質 量	(Kg)	27
過電流保護装置	DC 直流	無ヒューズ過電流保護装置
	AC 交流	インバータ過負荷保護プログラム制御
騒音値	音響パワーレベル LwA (dB) ^{*1}	82
付属品	直流充電コード、プラグレンチ、ドライバー、ロート	

※改良のため、予告なく仕様を変更することがあります。

※1 音響パワーレベル LwA の測定基準は IS03744 に準ずる試験環境での測定値になります。

警告ラベルの貼付け位置

危険  火気厳禁 給油時は必ずエンジンを停止してください。給油口に火近づけると火災の危険があります。運搬・保管時は燃料コックをOFFにし、また燃料給油キャップの上部つまみをOFFにしてください。	警告  排気ガスに注意 室内や換気の悪い場所では運転をしないでください。	注意  マフラー高温注意 マフラーおよびその付近に触れないでください。	安全のためご使用前に必ず取扱説明書をよく読んでお使いください。 雨中使用禁止 ・雨中での運転は感電のおそれがあります。 感電に注意 ・運転中は、内部の配線や電気部分に触れないでください。 ・本機や体が濡れている時は本機に触れないでください。 ・必ず接地（アース）してください。	もれた燃料で火災になるおそれがあります ・燃料がこぼれたり、本機が燃料で濡れていないか必ず確かめてください。 ・エンジン停止後は燃料コックをOFFにしてください。 ●燃料の種類と規定量に注意してください。 ●建物、設備に排気を向けないでください。 ●水平な場所で運転してください。 ●可燃物のそばで使用しないでください。 ●給油・点検整備時はエンジンを停止してください。	WAKITA LONCIN HPG2300iS <table border="1"> <tr><td>相</td><td>単相</td></tr> <tr><td>定格電圧</td><td>100V</td></tr> <tr><td>定格電流</td><td>23A</td></tr> <tr><td>定格出力</td><td>2.3kVA</td></tr> <tr><td>定格出力周波数</td><td>50/60Hz</td></tr> <tr><td>燃料の種類</td><td>ガソリン</td></tr> <tr><td>直流電圧</td><td>12V</td></tr> <tr><td>直流電流</td><td>8.3A</td></tr> </table>	相	単相	定格電圧	100V	定格電流	23A	定格出力	2.3kVA	定格出力周波数	50/60Hz	燃料の種類	ガソリン	直流電圧	12V	直流電流	8.3A
相	単相																				
定格電圧	100V																				
定格電流	23A																				
定格出力	2.3kVA																				
定格出力周波数	50/60Hz																				
燃料の種類	ガソリン																				
直流電圧	12V																				
直流電流	8.3A																				



始動要領

- コンセントから全ての電気器具を取り外す。
- エコノミスイッチを“OFF”にする。
- 燃料給油キャップの上部つまみを“ON”にする。
- エンジンスイッチをチョークの位置にする。
- リコイルスターターハンドルを勢いよく引く。
- エンジンが始動し、回転が安定したらエンジンスイッチを“ON”にする。

高電圧
運転中は高圧コードや点火プラグに触れないでください。

ガソリン
GASOLINE

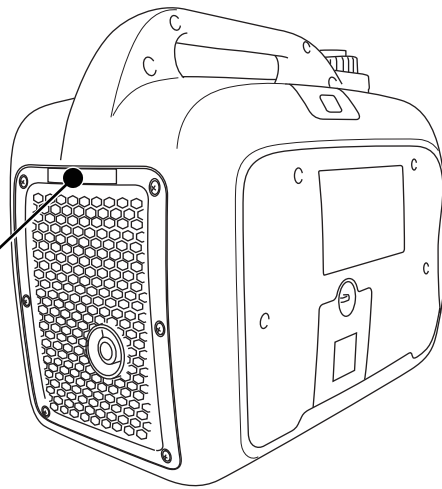
燃料給油キャップ 上部つまみ 操作方法



●燃料は規定レベル以上給油しないでください。

運搬時
上部つまみをOFFの位置にして下さい。

運転時
上部つまみをONの位置にして下さい。

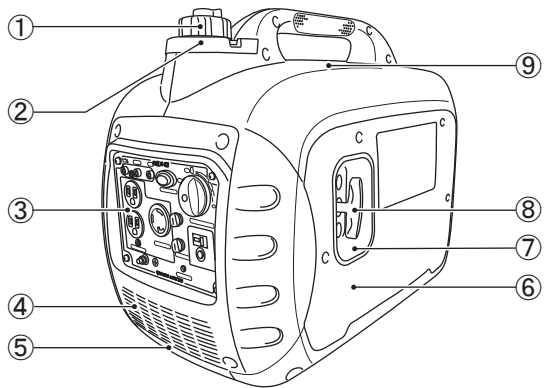


マフラー高温注意 運転中や停止直後はこの付近に触れないでください。

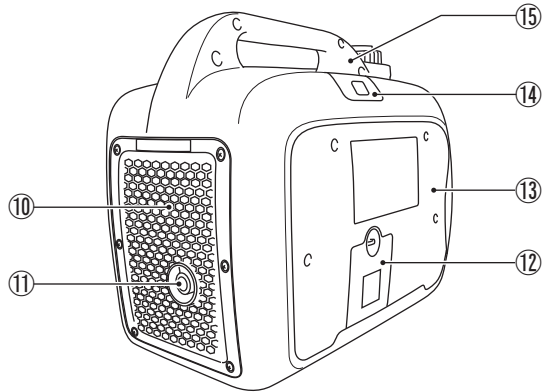


3. 各部の名称

各部の名称

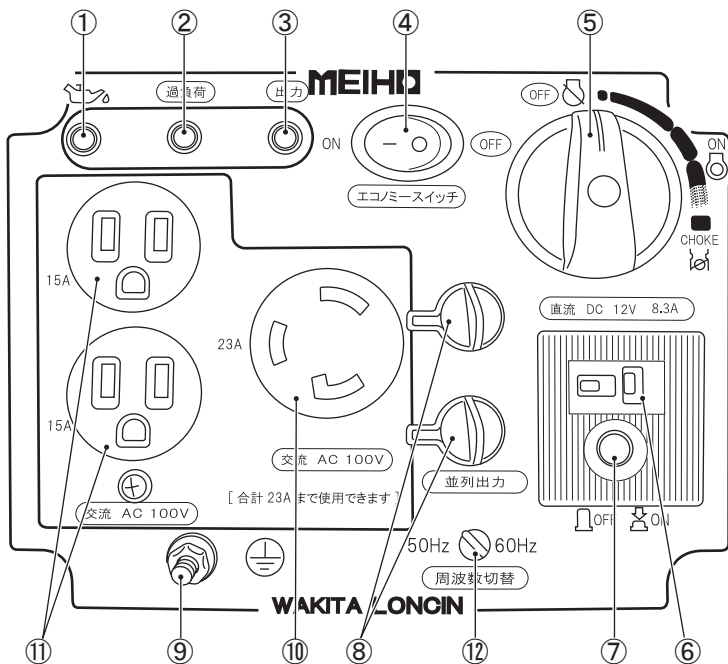


- ① 燃料タンクキャップ
- ② 燃料注入口ゴムソケット
- ③ コントロールパネル
- ④ パネルシート
- ⑤ フローフレーム
- ⑥ 右カバー
- ⑦ リコイルハンドル取付口カバー
- ⑧ リコイルスターター
- ⑨ 右コラム



- ⑩ シャッター
- ⑪ マフラー
- ⑫ オイル点検窓
- ⑬ 左カバー
- ⑭ 点火プラグメンテナンス窓
- ⑮ 左コラム

コントロールパネル



- ① オイル警告灯
- ② 過負荷表示灯
- ③ 出力表示灯
- ④ エコノミースイッチ
- ⑤ 運転スイッチ
- ⑥ 直流コンセント
- ⑦ 直流プロテクタ
- ⑧ 並列出力端子
- ⑨ アース端子
- ⑩ 交流コンセント (23A)
- ⑪ 交流コンセント (15A)
- ⑫ 周波数切替スイッチ

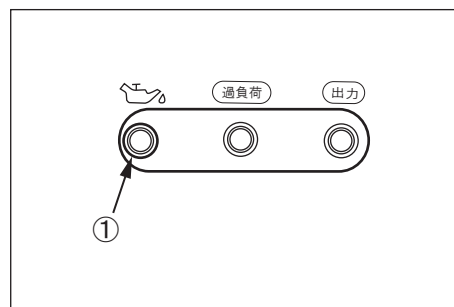
4. 各部の取り扱い

4-1. オイル警告灯（赤）

オイルが規定レベル以下になると、オイル保護システムが作動してエンジンを停止させ、オイル警告灯（赤）①が点灯します。オイルを規定レベルまで補充しないと、エンジンは作動できません。

⚠ 注 意

エンジンが停止した場合や、始動できない場合は、運転スイッチを「ON」位置にしてから、リコイルスターターを引っ張って下さい。オイル警告灯が数秒間点滅する場合、エンジンオイル容量が不足していることを示しているので、エンジンオイルを注入して、再度始動して下さい。



4-2. 過負荷表示灯（赤）

- 1) 本機に接続した電気器具に過負荷が検出されたとき
- 2) コントロールユニットがオーバーヒートしたとき
- 3) 交流コンセントから定格電圧を超える電圧が出力されたとき

上記のような本機に過負荷が生じたとき、本機および接続した電気器具を保護するために交流保護装置が作動し、発電を自動的に停止させ、過負荷表示灯（赤）②が点灯し、出力表示灯（緑）③が消灯します。

過負荷表示灯が点灯したとき、かつ本機を停止させる場合、下記の処置を行って下さい。

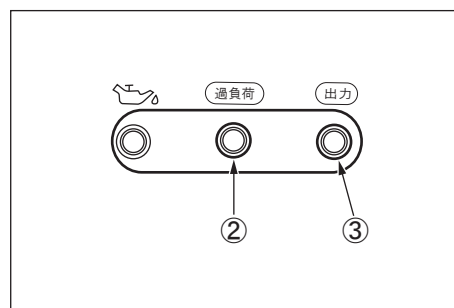
- 1) 接続した電気器具の電源を「OFF」にし、エンジンを停止します。
- 2) 接続した電気器具の総消費電力が本機の定格出力範囲以内になるようにします。

重 要

高い起動電流を必要とする電気器具（例えばコンプレッサー、水中ポンプ等）を接続した場合、及びエンジンを始動した時、最初に過負荷表示灯は数秒点灯することがありますが故障ではありません。

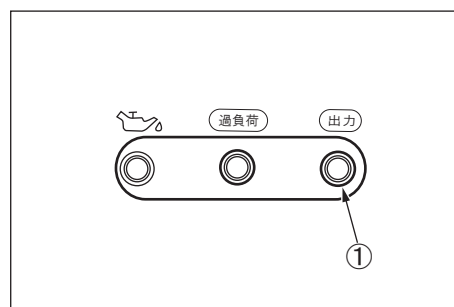
重 要

過負荷表示灯が点灯し、発電が停止した場合、エンジンを一旦停止してから再起動しないと発電させることはできません。



4-3. 出力表示灯（緑）

本機が起動し、接続した電気器具が正常に運転している時は出力表示灯①が点灯します。



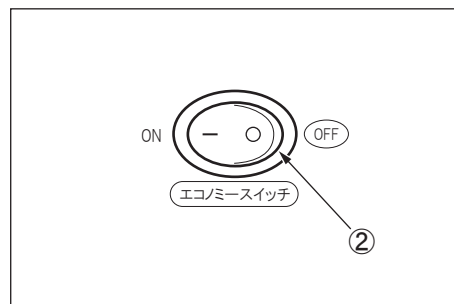
4-4. エコノミースイッチ

① エコノミースイッチ② “ON”

エコノミースイッチ②を「ON」にすると、接続した電気器具に合わせてエンジンの回転数を制御し、低燃費及び低騒音を実現します。

② エコノミースイッチ② “OFF”

エコノミースイッチ②を「OFF」にすると、エンジンの回転数は 3100min^{-1} で運転します。接続した電気器具の消費電力によって、エンジンの回転数が $3100\text{min}^{-1} \sim 3600\text{min}^{-1}$ の間で運転します。



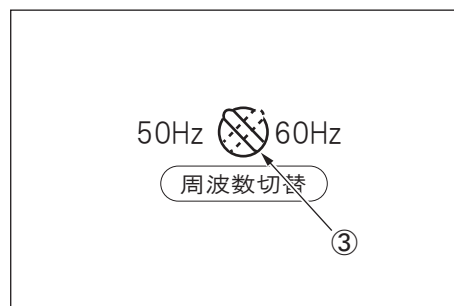
重 要

コンプレッサ、水中ポンプのような装置を接続すると、大きな起動電流が必要ですので、エコノミースイッチは OFF にして運転して下さい。

4-5. 周波数切替えスイッチ

ご使用の地域に合わせて周波数切替えスイッチ③を 50Hz または 60Hz に切替えて下さい。

※右記の図は、周波数を 50Hz に設定した状態です。



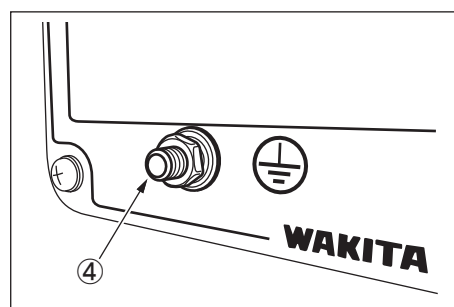
重 要

使用する地域の周波数に合わせて使用して下さい。周波数の切替えはエンジン停止時に行って下さい。エンジン運転中は周波数の切替えはできません。

4-6. アース端子

感電を防止するために必ずアースを行って下さい。

本機に接続する電気器具をアースした時は、本機も必ずアースして下さい。



4-7. 直流プロテクタ

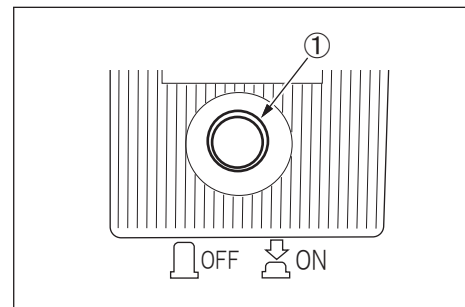
本機に充電するためにバッテリーを接続したり、直流の電気器具を運転する場合、電流が定格電流以上になると直流プロテクタ①が自動的に「OFF」になります。再稼動する時は直流プロテクタ①を「ON」にして下さい。

“ON”

直流が正常に出力します。

“OFF”

直流は出力しません。

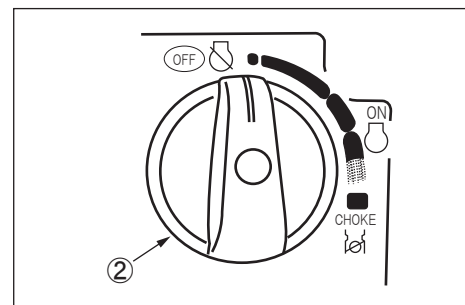


▲ 注 意

直流プロテクタ①が作動した場合、接続した電気器具を本機の定格出力範囲内になるようにして下さい。それでも直流プロテクタ①が作動する場合は、本機の使用を速やかに中止し、購入された販売業者または弊社支店・営業所までお問い合わせ下さい。直流プロテクタ①を交換するときは純正部品をご使用下さい。

4-8. 運転スイッチ

- 1) 運転スイッチ②が「OFF」の位置にある時は点火回路が「OFF」、燃料バルブが「閉」でエンジンの始動はできません。
- 2) 運転スイッチ②が「ON」の位置にある時は点火回路が「ON」、燃料バルブが「開」でエンジンを始動することができます。エンジン運転中は、この位置にしておいて下さい。
- 3) 運転スイッチ②が「CHOKE」の位置にある時は点火回路が「ON」、燃料バルブが「開」、でエンジンを始動することができます。エンジンを始動する時は、この位置で行って下さい。



重 要

気候が暖かい時、運転直後の温かいエンジンを再始動する時は、“ON”の位置でエンジンを始動して下さい。

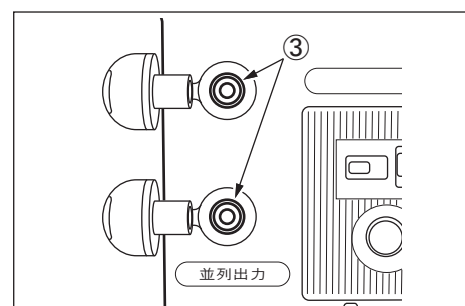
4-9. 並列出力端子（交流）

並列出力端子③は、同一の2台の発電機を専用のケーブルで接続して並列に運転するための端子です。（並列運転時の定格出力は4.6kVAで、定格電流は46.0A/100Vです。）

機種の違いで発電機と接続することはできません。並列運転時の接続には別売りの「並列コードセット」が必要です。

操作方法および注意事項に関する情報は、並列コードセットに同梱されている取扱説明書をご覧ください。

並列コードセットについては、製品の購入店または弊社支店・営業所までお問い合わせ下さい。



5. 操作方法

運転前の点検

⚠ 警 告

- 本機を運転する前は、下記の点検項目について必ず点検して下さい。
- 本機の状態については、常に注意を払って下さい。
- エンジン運転後、エンジン及びマフラーは高温になっています。点検・修理中はエンジン及びマフラーに触れないように注意して下さい。

運転前の点検項目

- 燃料の残量を点検し、必要な場合は給油して下さい。
- 各部分のボルト・ナット類に緩みがないか点検し、緩んでいたらしっかり締め付けて下さい。
- エンジンオイル量を点検し、必要な場合は指定レベルまで注油して下さい。
- エンジンオイルの漏れがないか点検して下さい。
- 運転状態を点検し、異音や排気ガスの不良などの異常があれば購入店または弊社支店・営業所までお問い合わせ下さい。

重 要

運転前の点検は、本機を使用する前に必ず実施して下さい。

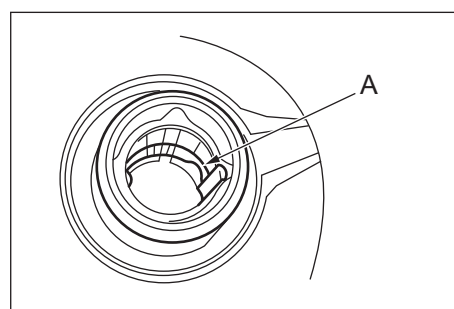
ご使用前に

燃料

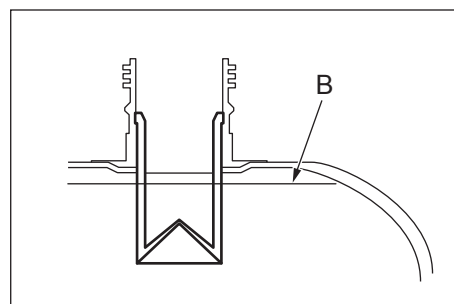
⚠ 危 険

燃料は可燃性有毒物です。給油前に巻頭の「安全上の基本的注意事項」をよくお読み下さい。

- 給油の際は、燃料タンクからあふれ出さないよう注意して下さい。
- 給油後は、燃料給油キャップを確実に締めて下さい。
- 燃料がこぼれた時は、きれいな柔らかな布で完全に拭き取って下さい。
- 発電機を横倒させないで下さい。横倒させると燃料が漏れ出し火災の原因になります。発電機を移動させる時は運転スイッチ、燃料給油キャップ上部つまみを OFF にして下さい。
- エンジン運転中は燃料の補給をしないで下さい。



A. 赤いレベルライン



B. 燃料レベル

⚠ 注 意

- 必ず無鉛ガソリンを使用して下さい。有鉛ガソリンの使用はエンジン故障の原因になります。
- 燃料を補給するときは燃料給油キャップを外し、燃料を赤いレベルラインまで給油して下さい。

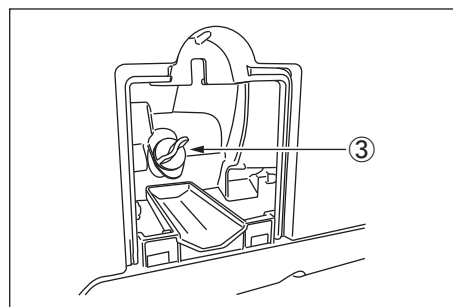
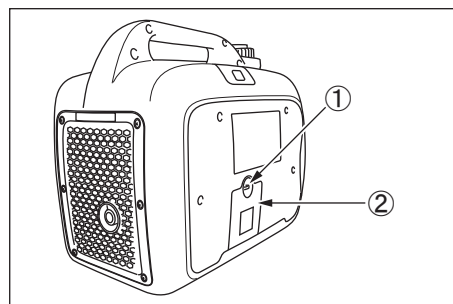
燃料油：無鉛ガソリン
タンク容量：4.0L

エンジンオイル

⚠ 注 意

はじめてご使用になる前に、必ずエンジンオイルが規定量入っているか確認して下さい。

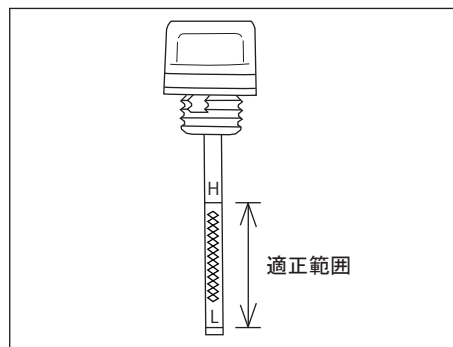
- 1) エンジンオイルの給油は、発電機本体を水平な状態で行って下さい。
- 2) ネジ①を外してからオイル点検窓②を取り外します。
- 3) オイル点検窓②は2か所差し込み式になっています。
- 4) オイルキャップ③を外し、エンジンオイルゲージでオイル量を点検して下さい。オイルを点検する時は、注入口からオイルゲージをねじ込まないで計り、上のきざみ線（上限レベル）まで入れて下さい。尚、オイルが汚れている時は、交換して下さい。
- 5) 規定量のオイルを注入し、オイルキャップ③を締め付けます。



重 要

- こぼれたエンジンオイルは、必ず拭き取って下さい。
- オイルは定期的に交換して下さい。

4 サイクルガソリンエンジンオイル
推奨エンジンオイル：SAE10W-30
推奨エンジンオイル等級：API 分類 SE 級以上
エンジンオイル量：0.45L



運転前の点検

警 告

発電機を運転する前は、下記の点検項目について必ず点検して下さい。

発電機の状態については常に注意を払って下さい。

運転前の点検項目

- 燃料の残量を点検し、必要な場合は給油して下さい。(12ページ参照)
- エンジンオイル量を点検し、必要な場合は指定レベルまで注油して下さい。
- エンジンオイルの漏れがないか点検して下さい。
- 運転状態を点検し、異音や排気ガスの不良などの異常があれば購入店または弊社支店・営業所までお問い合わせ下さい。

重 要

運転前の点検は、発電機を使用する前に必ず実施して下さい。

始動と運転・停止

⚠ 危 険

- 発電機を運転中は発電機を絶対に転倒させないで下さい。燃料が漏れ、火災を起こす原因になります。
- 発電機が運転中に転倒した時は、すぐにエンジンを停止して下さい。転倒後、再起動させる時は燃料の漏れがないか、十分に確認をした後、エンジンが冷えてから再起動して下さい。

⚠ 警 告

- 屋内で運転しないで下さい。もし屋内で運転する場合は、ブローアの排気管を屋外に延長させるかドアや窓を開け、十分な換気を行って下さい。
- 排気ガスは有毒です。短時間で重大な人身事故や死亡事故を引き起こす恐れがあります。
- エンジンの始動は、電気器具の全ての接続を本機から取りはずしてから行って下さい。

⚠ 注 意

- はじめてご使用になる前に、エンジンオイルが規定量入っているか確認して下さい。
- エンジンオイルの給油は、発電機本体を水平な状態で行って下さい。
- エンジンオイルを規定量給油するまでは、発電機を始動しないで下さい。
- エンジンオイルを規定量以上に給油しないで下さい。エンジンが不調になる恐れがあります。

重 要

本機は標準大気条件のもと、定格出力負荷で作動できます。

“標準大気条件 周囲温度 25℃”

“大気圧 100kPa 湿度 30%”

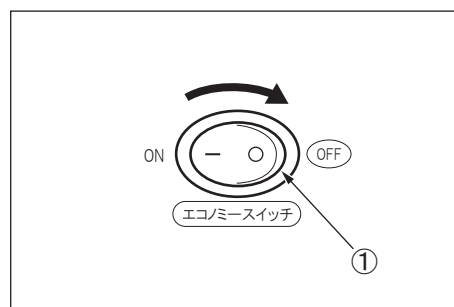
本機の出力は、温度、高度（気圧が高いほど低下）、湿度によって変化します。

温度、湿度及び高度が標準大気条件以上となると、本機の出力は低減します。

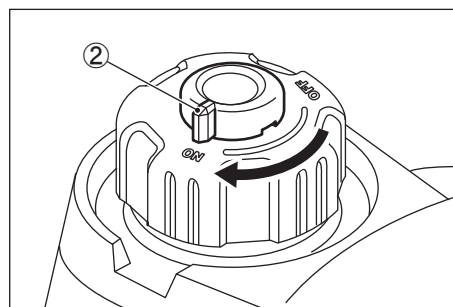
狭い場所で使用すると、本機の冷却が低下しますので、負荷を低減して下さい。


エンジンの始動

1) エコノミースイッチ①を「OFF」にします。

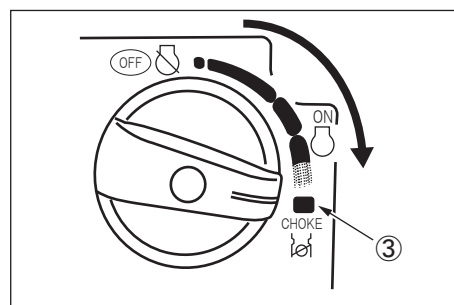


2) 上部ツマミ②を必ず「ON」にします。




3) 運転スイッチを  「CHOKE」③にします。
(運転スイッチを「CHOKE」にすると燃料コックが開になります。)

- a. 点火回路が「ON」になります。
- b. 燃料が供給されます。

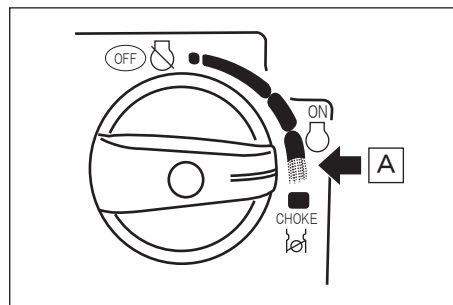


重 要

気候が寒い時、又はエンジンの冷えている状態から始動する場合は  「CHOKE」③の位置にしてください。

気候が暖かい時、又は運転停止直後の温まったエンジンを再始動する場合は「ON」の位置で始動して下さい。「ON」の位置で始動できない場合は、運転スイッチを「CHOKE」と「ON」の間(A位置)にして始動して下さい。

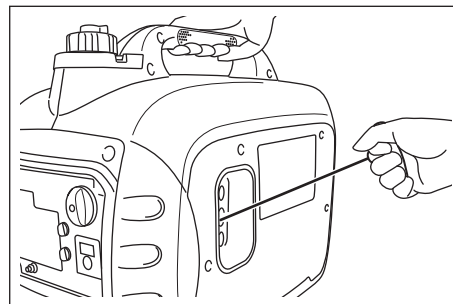
CHOKEの位置で長時間運転すると点火プラグがかぶり、エンジン及び発電が停止することがあります。適時「ON」の位置にしてください。



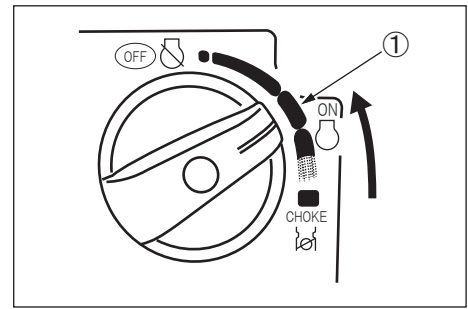
4) リコイルスターターをゆっくり引き、重くなった状態から強く引いてエンジンを始動します。


重 要

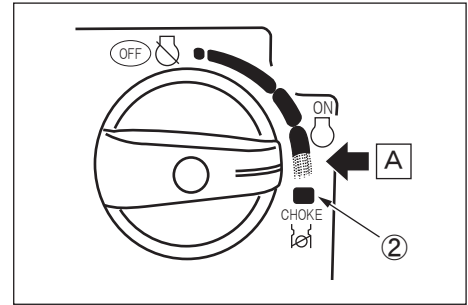
リコイルスターターを引く時は、発電機が転倒しないよう取っ手をしっかりと押さえて下さい。リコイルスターターのロープを最後まで引いた後はロープから手を離さずにゆっくりと戻して下さい。ロープから手を離すと急激にロープが戻り、ロープの破損の原因になります。



- 5) エンジンが始動したら、暖機運転し、運転スイッチを「ON」①にします。
- 周囲の温度が 0°C 以下の時、エンジンの回転数は (3100min⁻¹) で、暖機運転時間は約 5 分です。
 - 周囲の温度が 5°C (41°F) 以下の時、エンジンの回転数は (3100min⁻¹) で、暖機運転時間は約 3 分です。
 - 上記時間運転後、使用状況に合わせてエコノミースイッチを「ON」にして下さい。



重 要
<p>気候が寒い時、又はエンジンの冷えている状態から始動する場合は、 「CHOKE」②の位置にして下さい。</p> <p>気候が暖かい時、又は運転停止直後の温まったエンジンを再始動する場合は「ON」の位置で始動して下さい。「ON」の位置で始動できない場合は、運転スイッチを「CHOKE」と「ON」の間(A位置)にして始動して下さい。</p> <p>CHOKEの位置で長時間運転すると点火プラグがかぶり、エンジン及び発電が停止することがあります。適時「ON」の位置にして下さい。</p>

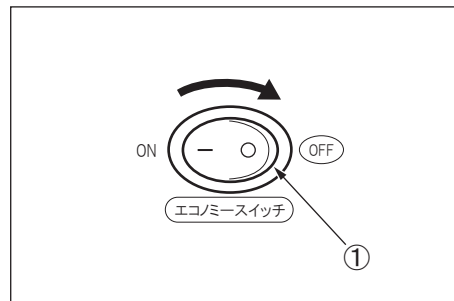


エンジンの停止

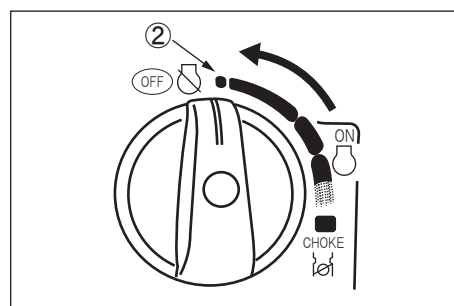
重 要

発電機に接続されている電気器具の全ての電源を「OFF」にします

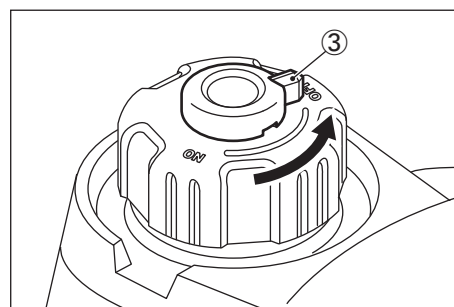
- 1) エコノミースイッチ①を「OFF」にします。
- 2) 発電機に接続されている全てのコンセントを取り外します。



- 3) 運転スイッチを「OFF」②にします。
(運転スイッチを「OFF」にすると燃料コックが閉になります。)
 - a. 点火回路が「OFF」になります。
 - b. 燃料の供給が停止されます。



- 4) エンジンが完全に冷却した事を確認し、燃料給油キャップの上部ツマミ③を「OFF」にします



交流電源 (AC) の給電

⚠ 警 告

発電機に接続する電気器具の全ての電源が「OFF」になっていることを確認して下さい。

⚠ 注 意

- 発電機に接続する前に、接続するプラグ、コード類に損傷がないか確認して下さい。
- 接続する電気器具の状態が良好であることを確認して下さい。
- 発電機に接続する電気器具が発電機の定格出力の範囲内であることを確認して下さい。
- 発電機に接続する電気器具の消費電力が発電機のコンセントの定格出力の範囲内であることを確認します。
- 接続する電気器具がアースを接続する必要がある場合は、必ずアースを接続して下さい。
- 発電機を使用するときは必ずアースをしてから使用して下さい。

- 1) エンジンを始動します
- 2) エコノミースイッチを使用状況に合わせて「ON」にします。
- 3) 使用する電気器具のプラグを交流コンセントに差込みます。
- 4) 出力表示灯が点灯していることを確認します。
- 5) 接続した電気器具の電源を「ON」にして下さい。

重 要

接続した電気器具の総消費電力が大きいときはエコノミースイッチを「OFF」にして下さい。

複数の電気器具に給電する場合は負荷の大きい電気器具から順に電源を入れて下さい。

発電機が始動すると、過負荷表示灯（赤色ランプ）が点灯します。通常の状態では、過負荷表示灯（赤）は4秒以内に消灯します。過負荷指示灯（赤）が消灯しない場合は、弊社・営業所に問い合わせして下さい。

発電機が過負荷運転となった場合や、接続されている電気器具の中にショートが起きた場合は、過負荷表示灯（赤）が点灯します。約4秒後に、出力指示灯（緑色ランプ）が消灯し、発電機からの電圧出力は停止状態となります。発電機を停止させ、接続されている電気器具のショートあるいは過負荷に起因しているかどうか、確認して下さい。不具合を処置してから、再度発電機を始動させて下さい。

交流並列接続運転

⚠ 注 意

電気器具を発電機に接続する前に、発電機が良好に稼働していること確認して下さい。電気器具の電力定格値が発電機の定格出力を超えないようにして下さい。

⚠ 注 意

並列接続運転する場合は、二台の発電機のエコノミースイッチを同じ位置にして下さい。

- 1) 専用電気ケーブルを使用して、二台の HPG2300iS を並列に接続します。
- 2) エンジンを順番に始動させ、各発電機の出力量指示器（緑色ランプ）が点灯したことを確認して下さい。
- 3) 電気器具のコンセントを交流コンセントに差し込んで下さい。
- 4) 電気器具の電源を入れて下さい。

設備の交流並列接続運転

⚠ 警 告

長時間にわたって過負荷運転を行って、過負荷表示灯（赤色）が点灯し続けた場合、発電機が損傷する場合があります。軽度な過負荷でも、過負荷表示灯（赤色）が点滅している状態で運転を続けた場合、発電機の寿命を縮める場合があります。

限定運転に必要な最大出力：30分

並列接続運転時の最大出力：5kVA

連続運転時の定格出力を超えないようにして下さい。

並列接続運転時の定格出力：4.6kVA

⚠ 注 意

- リード線やコンセントを含めて、すべての電気器具の状態が良好であることを確認して下さい。
- 電気器具に異常が発生し、動作が遅くなったり、あるいは突然停止した場合、直ちに電気器具の電源を切って下さい。器具を発電機から外して、電気器具あるいは発電機が定格負荷容量を超えた原因を確認して下さい。
- 並列接続している機械あるいは器具の電力定格値が発電機の容量を超えていないことを確認して下さい。上限を超えていない場合、最大30分間使用できます。
- 型番の異なる発電機を並列接続しないで下さい。
- 並列接続運転をする場合、必ず指定の並列接続運転用の電気ケーブルを使用して下さい。
- 発電機が運転している間に、並列接続運転用の電気ケーブルの着脱はしないで下さい。
- 発電機ユニットを単体運転する場合は、並列接続運転用の電気ケーブルを必ず外して下さい。

バッテリー充電

重 要

- 本機の定格直流電圧は 12V です
- まず、エンジンを起動し、バッテリーを本機に接続し充電します。
- 充電をする前に直流プロテクタが「ON」になっていることを確認します。

- 1) エンジンを始動します。
- 2) バッテリーチャージコードの赤いコードをバッテリーの⊕端子に接続します。
- 3) バッテリーチャージコードの黒色のコードをバッテリーの⊖端子に接続します。
- 4) エコノミースイッチを「OFF」にしてバッテリー充電を開始します。

▲ 注 意

- バッテリー充電を開始するときはエコノミースイッチが「OFF」になっていることを確認します。
- バッテリーチャージコードの赤色のコードがバッテリーの⊕端子に、黒色のコードが⊖端子に接続されていることを確認します。
- バッテリーチャージコードとバッテリー端子が発電機の振動などで接続が外れないように、確実に接続されていることを確認します。
- 取扱説明書に記載した手順に従って正しく操作します。
- 充電中に電流が定格電流以上になると直流プロテクタが「OFF」になり、充電は停止します。
- 充電が完了していないのに、直流プロテクタが「OFF」になったときは直流プロテクタを復帰（ON）させて再度、充電を開始してください。再び、直流プロテクタが「OFF」になるときは、充電を中止して購入店または弊社支店・営業所にご連絡ください。

重 要




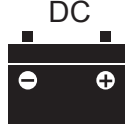
取扱説明書に従って充電が完了したことを確認します。
充電終了後、バッテリーの電解液の比重を確認し、バッテリーが満充電されているかを確認します。満充電時の電解液の比重は 1.26 ~ 1.28 です。

使用可能範囲

発電機を使用する前、総負荷が発電機の定格出力範囲以内であることを確認して下さい。

定格出力範囲を超えて運転すると発電機が破損する原因になります。

例：

使用電気器具 (AC)				
使用電気装置 (注)	1	0.8 ~ 0.95	0.4 ~ 0.75 (力率 0.85)	
HPG2300iS	2,300W 以下	1,840W 以下	920W 以下	定格電圧 12v 定格電流 8A

(注) 各電気器具の使用消費電力を表します。

⚠ 注 意

交流、直流を同時に使用するときトータルの消費電力が発電機の定格出力を超える場合、発電機の使用はできません。定格範囲内で使用して下さい。

総消費電量が定格値以上になると、過負荷表示灯①が点灯します。(詳細については9ページをご参照して下さい)。

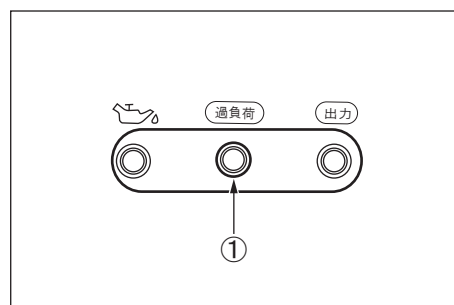
⚠ 注 意

電気器具の総消費電量が発電機の定格出力を超えないようにして下さい。過負荷での運転は、発電機の故障の原因になることがあります。

本発電機で精密器具、電気制御機器、パソコン、マイクロコンピュータなどに給電する場合、エンジンによる電氣的干渉を防止するために発電機からそれらの機器を離して使用して下さい。また、発電機のエンジンが周辺の電子施設を干渉しないように留意して下さい。

発電機で医療設備に給電する場合、医療設備メーカー、専門家や病院に問い合わせしてから使用して下さい。

一部の電子設備や汎用モータは起動時に大きな起動電流を必要とする場合があります。起動パラメータが上記の表に記載した条件に適合しても使用できない場合があります。その場合は、電気器具のメーカーにお問い合わせ下さい。



6. 定期点検

定期的な点検は、発電機を安全に、また発電機の寿命を延ばすこととなります。下記の点検基準表にしたがって点検を行って下さい。

⚠ 警 告

点検作業に対してよく分からないときは、購入店または弊社支店・営業所でお問い合わせ下さい。
点検・保守作業を開始する前に必ずエンジンを停止して下さい。エンジンスイッチを「OFF」の位置にし、点火プラグキャップを取外して偶発的にエンジンが始動しないようにして下さい。

⚠ 注 意

指定された純正品を使用して下さい。
注意事項については、購入された販売業者または弊社支店・営業所までお問い合わせ下さい。

点検項目	点検内容	点検方法	始業点検 (毎日)	6 か月または 100 時間ごと	12 か月または 300 時間
点火プラグ	点火状態	清掃・交換		○	
燃料	残量、漏れ	点検	○		
燃料ホース	ひび割れや損傷	交換	○		
エンジンオイル	オイル量	点検・給油	○		
	汚れ	点検・交換		○ (初回のみ 1 か月 または 20 時間)	
エアフィルタ エレメント	目詰まり	点検・清掃		○(*1)	
マフラスクリーン	汚れ	清掃・交換		○(*2)	
スパークアレスタ	状態の検査	清掃・交換		○	
スパークコネクター	使用状況確認	必要時 清掃・交換		○	
ブリーザーパイプ	通気管の ひび割れ、損傷	交換			○
シリンダヘッド	カーボンの付着の 有無	清掃			★
バルブ隙間	—	(エンジン冷却後) 点検・調整			★
付属品／締め具	がた・ゆるみ	増締め			★
運転中における異常			○		

*1：多湿や埃の多い場所で使用する場合は点検時期より早めに点検を行って下さい。

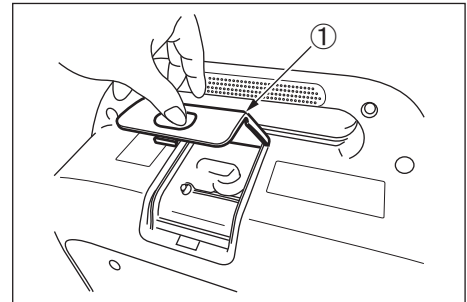
*2：使用環境によっては、早めの清掃が必要です。

★：点検時、購入店または弊社支店・営業所にお問い合わせ下さい。

点火プラグの点検

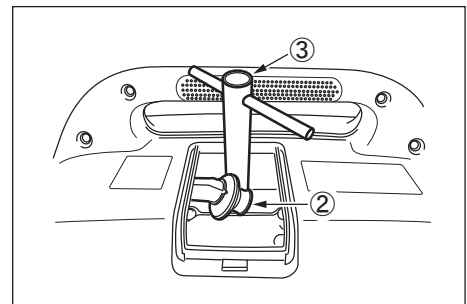
点火プラグはエンジンにおける重要部品ですので定期的に点検をして下さい。

1) 点火プラグメンテナンス窓①を取り外します。



2) 点火プラグキャップ②を取り外します。

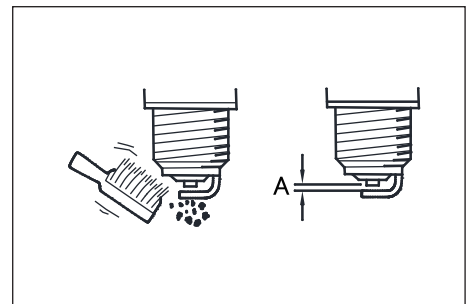
3) プラグレンチ③を点火プラグに差し込んで、反時計方向に回し点火プラグを取り外します。



4) 点火プラグの焼け具合を点検します。
通常、淡褐色ですが黒くくすぶっていたり、白く焼けている時はエアークリーナのエレメントを点検します。

5) 点火プラグの電極 A の隙間を点検します。

標準点火プラグ：BPR6ES (NGK)
点火プラグ隙間：0.6 ~ 0.7mm (0.024 ~ 0.028inch)



重 要

点火プラグの隙間はワイヤ隙間ゲージで測定し、必要に応じて調整します。

6) 点火プラグを取り付けます。

点火プラグの締め付トルク：20.0N・m (2.0kgf・m)

重 要

点火プラグを取り付ける時はトルクレンチを使用して下さい。
1/4 ~ 1/2 程、手で締め付け、プラグレンチで点火プラグを指定トルクまで締め付けます。

7) 点火プラグキャップ②を取り付けます。

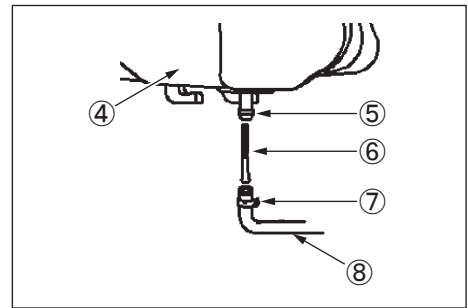
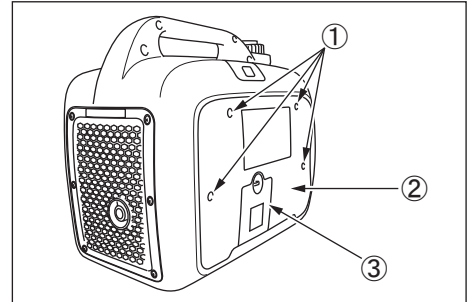
キャブレターの調整

キャブレターはエンジンの重要な部品です。

キャブレターを正しく調整する時は購入店または弊社支店・営業所までお問い合わせ下さい。

燃料フィルタの清掃

- 1) ネジ①を緩めて、左カバー②とオイル点検窓③を取り外します。
- 2) 燃料タンク④から燃料をすべて排出して下さい。クランプユニオン⑦を押さえて、クランプユニオンを取り外します。さらに、燃料タンクに接続されているオイルパイプ⑧を下へ抜き出して下さい。
- 3) 燃料フィルター⑥を回しながら外して下さい。
- 4) 燃料フィルターを不燃あるいは引火点の高い溶剤の中に入れてきれいに洗浄して下さい。
- 5) 燃料フィルターを燃料タンクのオイルノズル⑤に嵌め込んで、しっかり締め付けます。次に、オイルパイプを燃料タンクのオイルノズルにつけて、クランプユニオンを取り付けて下さい。
- 6) 左カバーを取り付けます。



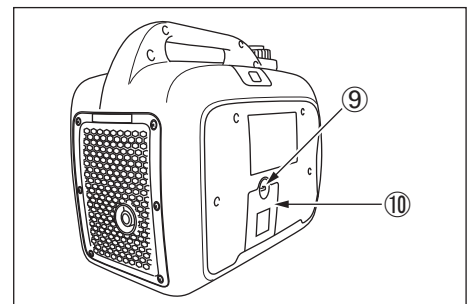
エンジンオイルの交換

⚠ 警告

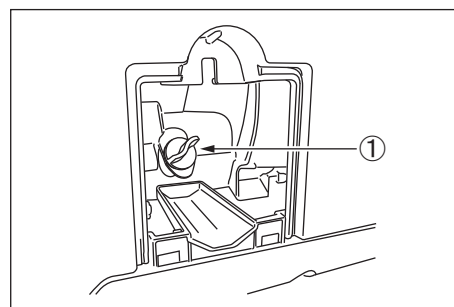
エンジンを停止してすぐにエンジンオイルを排出しないで下さい。オイルが高温になっていますので、やけどをしないよう十分に注意して下さい。

エンジンオイルを交換するときはエンジンオイルが十分に冷えてから行って下さい。

- 1) 発電機本体を水平な場所に置きます。
発電機を数分間暖機運転してから、エンジンを停止します。
燃料コック、燃料給油キャップの上部つまみを「OFF」にします。
- 2) オイル点検窓のつまみ⑨を緩めて、オイル点検窓⑩を取り外します。



- 3) オイルキャップ①を外します。
- 4) オイルがこぼれないように容器で受けます。発電機本体を傾けてオイルを完全に排出します。



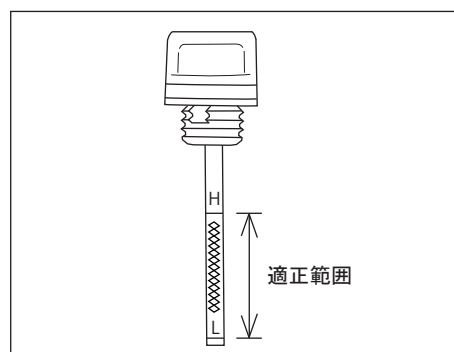
- 5) 発電機本体を水平に戻します。

⚠ 注 意

エンジンオイルを注入する時、発電機本体を傾けないで下さい。
エンジンオイルを規定量に注入することが出来なくなり、エンジンの損傷を引き起こす可能性があります

- 6) エンジンオイルを適正なレベルまで再度注入します。

4 サイクルガソリンエンジンオイル
推奨エンジンオイル：SAE10W-30
エンジンオイル等級：
API 分類 SE 級またはそれ以上の等級のオイルを使用して下さい。
エンジンオイル量：0.45L



- 7) エンジンオイルゲージでオイル量を点検します。オイルを点検する時は、注入口からオイルゲージをねじ込まないで計り、上のきざみ線（上限レベル）まで入れて下さい。尚、オイルが汚れている時は、交換して下さい。
- 8) 規定量のオイルを注入し、オイルキャップを締め付けます。

重 要

- こぼれたエンジンオイルは、必ず拭き取って下さい。
- オイルは定期的に交換して下さい。

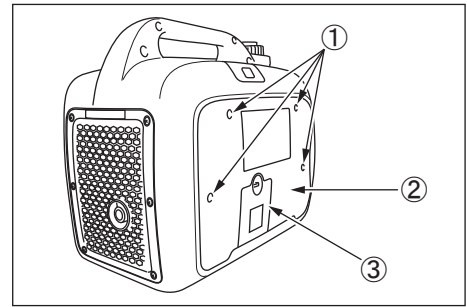
⚠ 注 意

異物がエンジンケースに入らないように注意して下さい。

- 9) オイル点検窓を取り付けます。

エアフィルタの清掃

- 1) ネジ①を緩めて、左側カバー②とエンジンオイル用点検窓③を取り外します。



- 2) エアフィルターカバーとフィルターエレメント①を取り外します。
- 3) フィルターエレメントを溶剤で洗浄し、乾燥させます。
- 4) フィルターエレメントにオイルを染み込ませ、余分なオイルを絞り出すように揉んで下さい。オイルが垂れないようにフィルターエレメント全体に浸透させて下さい。また、フィルターエレメントを損傷しないよう、強く捻らないで下さい。
- 5) フィルターエレメントをエアフィルターに嵌め込みます。

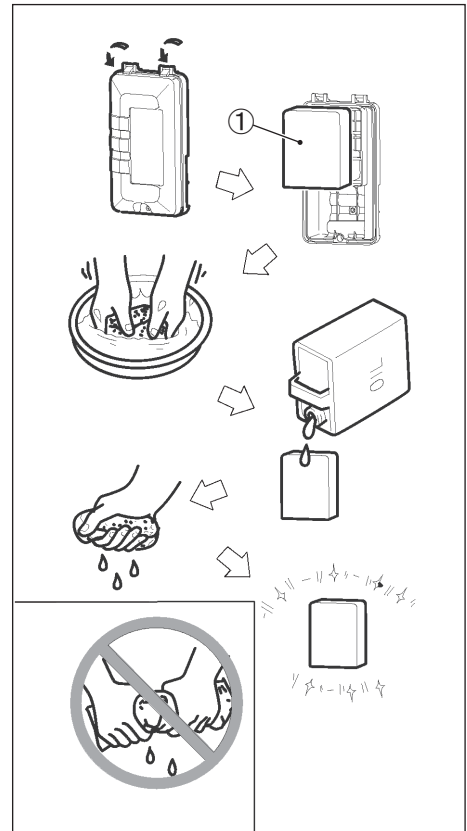
⚠ 注 意

エレメントをしぼるときはエレメントを破損しないように注意して下さい。

重 要

エア漏れを防止するために、エレメントの表面とエアフィルタケースをしっかりと密着させて下さい。
エアフィルタを取り付けない状態で絶対にエンジンを始動しないで下さい。エンジン内に埃が入りエンジン内部を損傷させることがあります。

- 6) エアフィルターカバーを元の位置に取り付けます。



燃料タンクフィルタの清掃

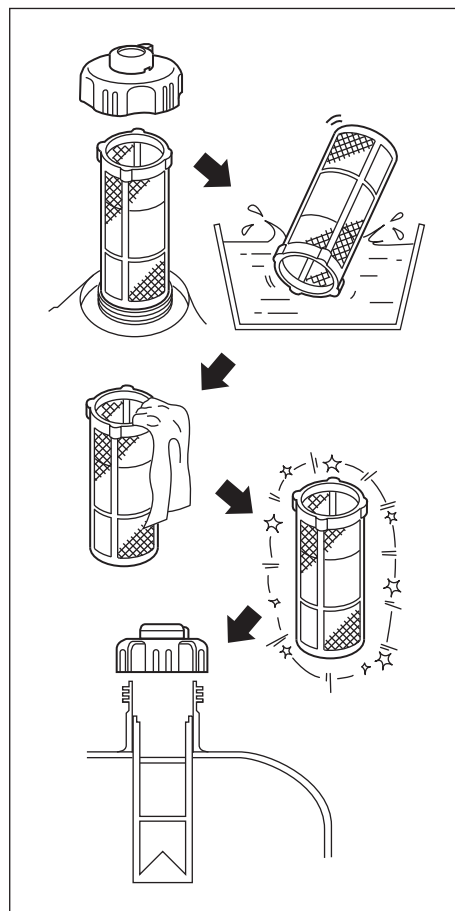
⚠ 警 告

絶対に火気のある場所でガソリンを使用しないで下さい。

- 1) 燃料給油キャップ及び燃料タンクフィルタを外します。
- 2) ガソリンで燃料タンクフィルタを洗浄します。
- 3) フィルタを拭き取ってから取付けます。
- 4) 燃料給油キャップを元に取付けます。

⚠ 警 告

必ず燃料給油キャップがしっかり締まっていることを確認して下さい。

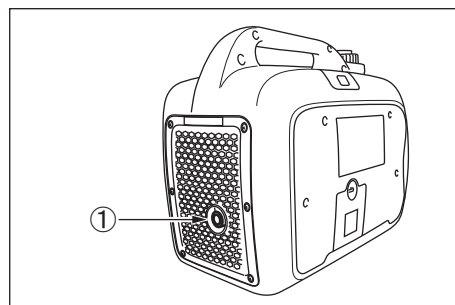


マフラスクリーンの点検

⚠ 警 告

エンジン運転後、エンジン及びマフラーは高温になっています。点検及び修理中に身体や衣類がエンジン及びマフラーなどの高温部に直接接触しないように十分注意して下さい。

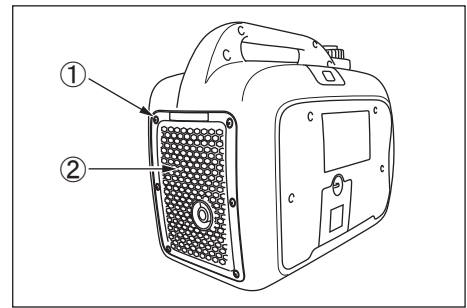
マフラスクリーン①がカーボンなどで汚れていないか点検します。マフラスクリーンが汚れているときはワイヤーブラシで清掃して下さい。



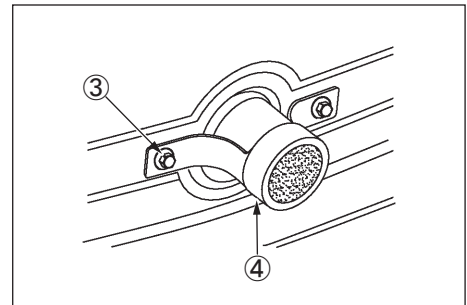
⚠ 注 意

マフラスクリーンが汚れていると出力の低下の原因になります。常にマフラスクリーンに汚れがたまらないようにして下さい。

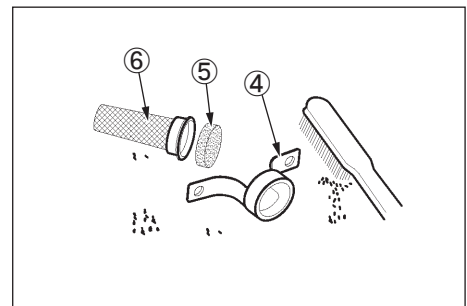
1) 6本のボルト①を緩めて、ブラインド②を取り外します。



2) 2本のボルト③を緩めて、マフラスクリーンカバー④を取り外します。



- 3) ワイヤブラシでマフラスクリーン⑤に付いているカーボン付着物を拭きとって下さい。
- 4) マフラスクリーンカバー④を点検します。破損している場合は、直ちに交換して下さい。
- 5) スパークアレスタ⑥を元通りに取り付けます。
- 6) ブラインドを戻してボルトをしっかり締めて下さい。

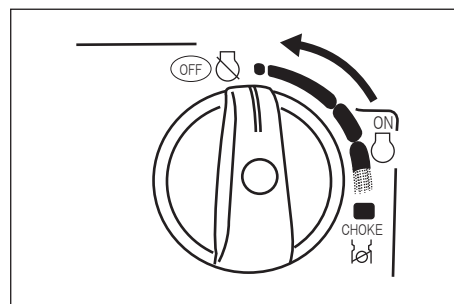


7. 保管

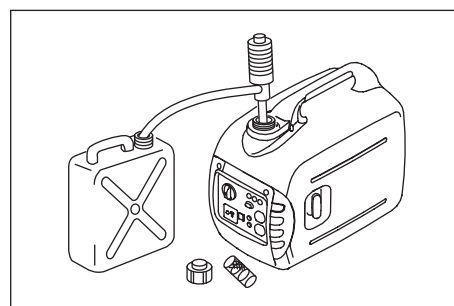
本発電機を長期間に保管する場合、劣化を防止するために、下記の保管措置をして下さい。

燃料の排出

1) 燃料コックを「OFF」にします。



2) 燃料給油キャップを開けて、燃料タンクフィルタを取り出します。タンクの燃料を全部専用タンクに移し、燃料給油キャップを元のとおり取付けます。



⚠ 警 告

燃料油は可燃性有毒物です。作業をする前に「安全上の基本的注意事項」をよく読み下さい。(1 ページ参照)

⚠ 注 意

カバーが損傷しないように、こぼれた燃料は柔らかな布で拭き取して下さい。

3) エンジンを始動し (16 ページ参照)、エンジンが停止するまで運転して下さい。

4) 左カバーを取外します。

(左カバーの取外し方法は 25 ページ「燃料フィルタの清掃」を参照して下さい。)

⚠ 注 意

保管するときは全ての接続を取外して下さい。

5) キャブレターのドレンボルトを緩めて、キャブレターの燃料を専用タンクに排出します。

6) 運転スイッチを「OFF」にします。

7) ドレンボルトを締めして下さい。

8) カバーを取り付けて、ネジを締め付けて下さい。

9) エンジンが完全冷却した後、燃料給油キャップの上部つまみを「OFF」にします。

エンジン

下記の手順でケース、ピストンリングなどの腐食しやすい部品を保護します。

- 1) 点火プラグを外し、SAE10W-30 のオイルを少量注入し、点火プラグを取付けてからスターター（運転スイッチを「OFF」にする）を数回引いて、シリンダ内を潤滑させます。
（シリンダ及びバルブの錆発生防止）
- 2) 発電機の外表面を清潔にし、通風良好、乾燥した場所でカバーを覆って保管します。

8. 運搬

本発電機を運搬する時は下記の項目に従って運搬して下さい。

- 発電機から燃料を排出してから運搬して下さい。（燃料の排出の方法は P30 の「燃料の排出」の項を参照して下さい。）
- 全ての電気器具の接続を取り外して下さい。電気器具を接続したまま運搬しないで下さい。
- 運搬する時は、点火プラグキャップを取り外しておいて下さい。（P24 の「点火プラグの点検」の項を参照して下さい。）
- 運搬中は発電機が横倒しにならないように注意して下さい。
- 車両等を使って運搬する際は転倒しないように固定して下さい。

9. トラブルシューティング

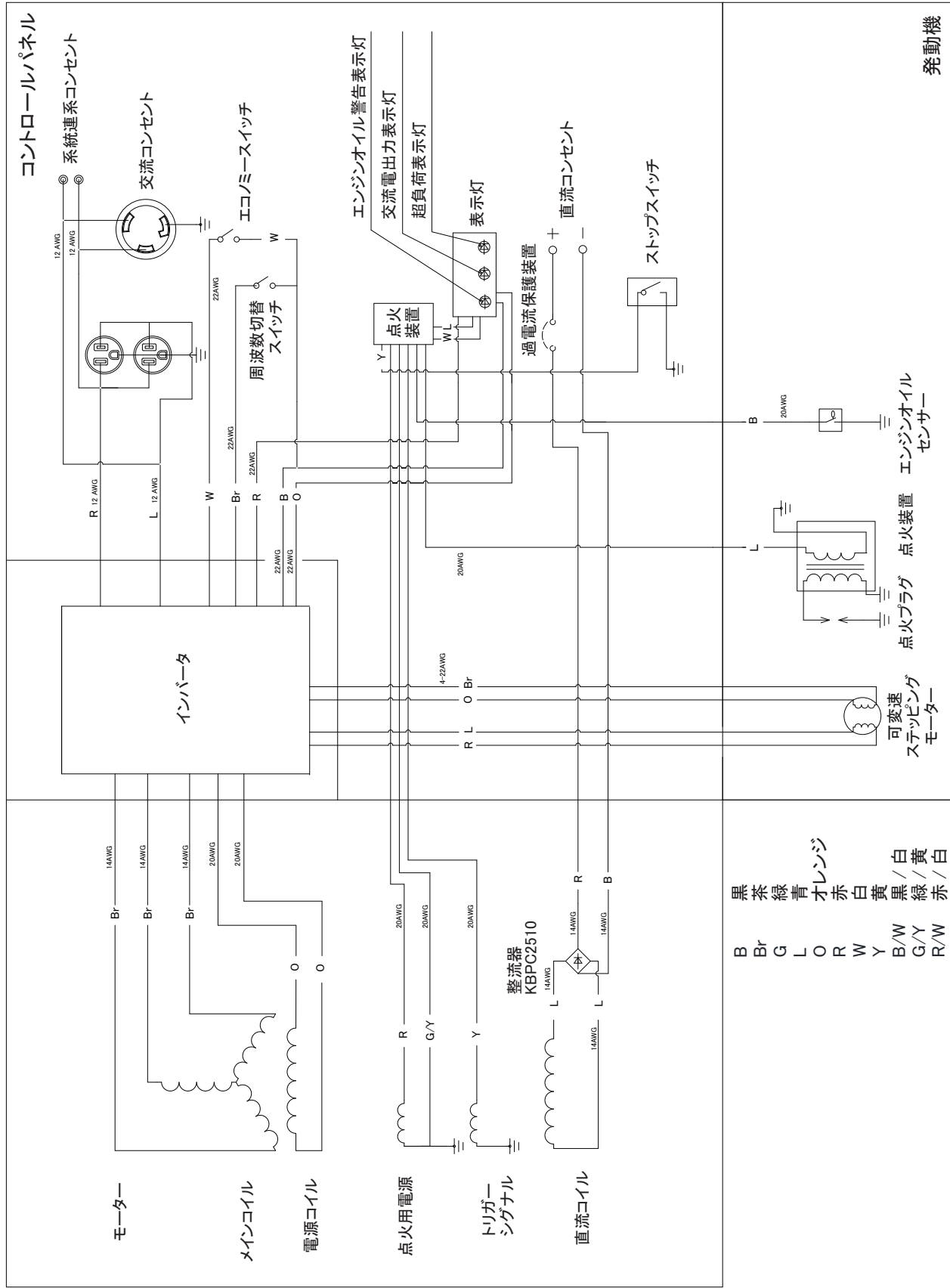
9-1. エンジンが起動できない

	異常現象	おもな原因	対 策
燃料システム	燃料が供給されていない。	タンクに燃料がない。	給油
		タンクに燃料油はあるが供給されない。	燃料給油キャップの上部つまみは「ON」になっているか確認する。
		燃料フィルタが詰まっている。	燃料フィルタを清掃する。
		キャブレターが詰まっている。	キャブレターを清掃する。
エンジンオイルシステム	エンジンオイルの不足	オイルレベルが低い。	エンジンオイルを補給する。
電氣的システム	点火プラグが点火していない。	混合気が薄い。 エンジンが冷えている。	運転スイッチ“CHOKE”にしてから、リコイルスターターを引いてみる。
		点火プラグにカーボンが付着している、または湿っている。	点火プラグのカーボンや汚れを取り除く。
		点火装置故障	購入店または弊社支店・営業所までお問い合わせ下さい。

9-2. 発電機が発電しない

おもな原因	対 策
直流プロテクタが「OFF」になっている。	直流プロテクタを「ON」にする。
交流表示灯（緑）が消灯している。	エンジンを停止し、再起動する。

配線図 50/60Hz,100V



ガソリン発電機 HPG2300iS 保証書

本保証書は日本国内のみ有効です。This Warranty is valid only Japan

お客様の正常なご使用において万一故障が発生した場合は、当保証書記載の規定により、無償で交換または修理させていただきます。

1. 保証期間内（お買上げ日より6ヶ月間）に正常なご使用状態において万一故障が発生した場合は、無償で交換または修理させていただきます。その際はお買上げの販売店にご連絡ください。
2. 次のような場合には保証期間内の故障でも有償とさせていただきます。
(郵送料等諸掛りはお客様のご負担となります。)
 - 1) 本保証書にお買上げ日及び販売店名の記入・捺印が無い場合。
 - 2) 誤用・乱用及び取り扱い不注意、取扱説明書の禁止事項による故障または損傷の場合。
 - 3) 弊社指定の販売店以外での修理・改造・分解が行われた場合。
 - 4) 火災・地震・水害及び盗難等の災害・不適切は移動・落下などの場合。
 - 5) 使用中に生じたキズ・汚れなどの外観上の変化、ガソリン・エンジンオイルなどの汚れ。
 - 6) 付属品の交換。
 - 7) 原因が本製品以外に起因する場合。
 - 8) 本保証書の指示がない場合及び必要事項の記入が無い場合。

製品名	HPG2300iS		本製品番号		
お客様	ご住所	〒			
	ご氏名				
お買上げ日	年	月	日	保証期間	お買上げ日より6ヶ月間
販売店	ご住所	〒			
	ご氏名				

本保証書は製品番号、お買上げ日、販売店の記載がない場合は、無効とします。

必ずご確認ください、記入なき場合はお買上の販売店にお申し出ください。

この保証書は再発行いたしませんので大切に保管してください。

この保証書は、本書に明示した期間・条件のもとにおいて無償で交換または修理をお約束するものです。

したがってこの保証書によってお客様の法律上の権利を制限するものではありません。

メ モ

 株式会社 **ワフウ** 滋賀工場
TEL 0748-75-2171 FAX 0748-75-0294

