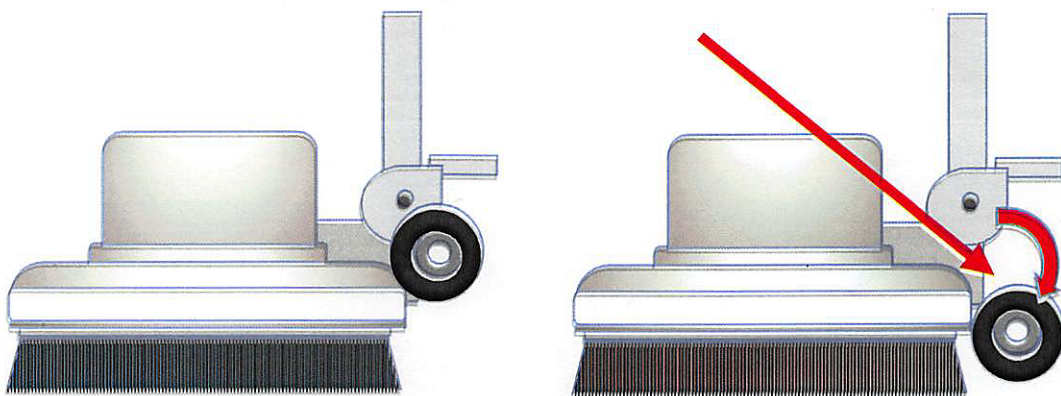


常識!

# キャリーの原則

キャリーを必ずおろしてから移動してください。

バーの高さを調整するときも心がけてください



キャリーはブラシ、不織布問わず、移動時に下ろすのが原則です。

ブラシは特につぶれてしまうので注意が必要です。

